

# FERRITE CORE | LP-Core

磁芯品名规则说明 (例)

SMP47 LP23/8 - Z 或 A63

|

|

|

材质

磁芯形状

AL 值 (Z: 无气隙 A63: AL 值为  $63nH/N^2$ )

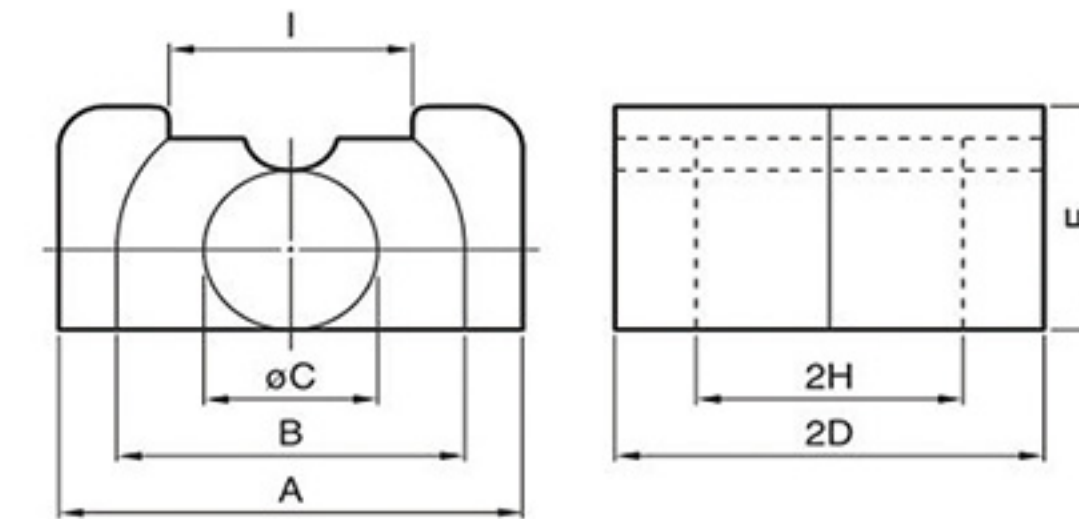


Fig.1

NO.	品名		形状 图示	尺寸规格(Unit : mm)							磁芯 常数 C1 (mm <sup>-1</sup> )	实效截面 面积 Ae (mm <sup>2</sup> )	最小实效截 面面积 Aemin (mm <sup>2</sup> )	实效磁路 长度 Le (mm)	实效 体积 Ve (mm <sup>3</sup> )	重量 Weight (g/Pr)	电气特性		IEC 63093- 8:2018 参考名称
	磁芯形状	材质		A	B	C	2D	E	2H	I							Al-value(nH/N <sup>2</sup> )		
																	无气隙	带气隙	
1	LP23/8	SMP40	Fig.1	16.5±0.3	12.5±0.3	5.7±0.2	23.4±0.2	8.7±0.2	17.4±0.2	9.0±0.5	1.410	31.30	25.50	44.10	1380	9.6	1600±25%	63±5%	
		SMP47															1600±25%	100±7%	
		SMP95															1900±25%	250±13%	
2	LP22/13	SMP40	Fig.1	25.0±0.4	19.0±0.3	8.6±0.2	22.4±0.2	12.9±0.3	16.4±0.3	13.5±0.5	0.721	67.90	58.10	49.00	3330	21	3310±25%	100±5%	
		SMP47															3310±25%	200±7%	
		SMP95															3760±25%	400±7%	
3	LP32/13	SMP40	Fig.1	25.0±0.4	19.0±0.3	8.6±0.2	31.8±0.2	12.9±0.3	24.1±0.3	13.5±0.5	0.909	70.30	58.10	64.00	4500	30	2630±25%	100±5%	
		SMP47															2630±25%	200±7%	
		SMP95															3250±25%	400±7%	